

Käyttöohje

Putkistokamera
Ohjekirja



Käyttöohje

Lue tämä ohjekirja huolellisesti ennen laitteen käyttöä.

Esittely

Putkistokamera on tehokas työkalu, joka auttaa paikallistamaan ja määrittämään ongelmia putkistossa.

Laitetta käytetään laajalti viemärien, keskusilmastoinnin, savupiippujen, putkistojen, kaapeliputkien ja monien muiden paikkojen tarkastelussa.

Varoitukset ja turvallisuusohjeet

Lue kaikki turvallisuusvaroitukset ja ohjeet. Ohjeiden noudattamattomuus voi aiheuttaa sähköiskun, tulipalon ja/tai vakavia vammoja.

Yleiset turvallisuusohjeet

1. Säilytä tämä ohjekirja mahdollista myöhempää tarvetta varten.
2. Älä käytä laitteita syttymisherkkien nesteiden tai kaasujen, vaarallisten kemikaalien, ylikuumennettujen nesteiden tai voimakkaan pölyn läheisyydessä, sillä mahdollinen kipinäointi voi sytyttää ne.
3. Kamerapää ja kamerakaapeli ovat vedenkestäviä, kuitenkin akkupakkaus, näyttö ja liittimet eivät ole. Älä altista niitä vedelle, sillä se voi aiheuttaa sähköiskun.
4. Laitteen altistuminen todella kuumalle, kylmälle tai kostealle olosuhteelle voi vahingoittaa laitetta.
5. Älä tiputa laitetta tai altista sitä turhalle rasitukselle.
6. Muista varmuuskopioida tiedostot aina ennen SD-muistikortin liittämistä laitteeseen. Valmistaja ei ole vastuussa SD-muistikortin tiedostojen häviämisestä mistään syystä.
7. Älä irrota liittimiä talletuksen tai toiston aikana. Poistaminen voi vahingoittaa yksikköä ja/tai SD-muistikorttia.
8. Ainoastaan pätevoityneet ihmiset saavat korjata laitteen.
9. Älä käytä laitetta paikoissa, joissa on suurjännitteisiä laitteita.
10. Tarkista ja huollata laite säännöllisesti. Jos laitteessa on rikkiäisiä osia, korvaa ne uusilla.



Pietiko Oy

Lemminkäisenkatu 62
20520 Turku, puh (02) 2514402,
fax (02) 2510015 www.pietiko.fi

Käyttöohje

Akkupaketin turvallisuusohjeet

1. Lataa akku vain sille tarkoitettulla laturilla.
2. Tarkista varaustaso ja akkupakkauksen kunto aina ennen laitteen käyttöä. Soveltumattomien osien käyttö voi aiheuttaa sähköiskun, tulipalon ja/ tai vammoja käyttäjälle tai vahingoittaa laitetta.
3. Älä kytke laturia 24V tupakansytytinpistokkeeseen. Se vahingoittaa akkupakettia ja laitetta.
4. Älä oikosulje akkupakettia. Se voi aiheuttaa tulipalon tai sähköiskun.
5. Älä lataa akkua vesisateessa tai kosteissa olosuhteissa. Laturin kastuminen kasvattaa sähköiskun riskiä.
6. Jos laturi tai akku on vahingoittunut, älä käytä laturia tai lataa akkua. Ne voivat aiheuttaa sähköiskun.
7. Älä pura akkua tai muuntajaa. Ainoastaan valtuutettu henkilö saa korjata laitteen.
8. Hävitä akku oikein. Korkea lämpötila voi saada akun räjähtämään, joten älä hävitä akkua polttamalla. Seuraa asiaankuuluvia säädöksiä.
9. Jos akusta lähtee osia / aineita, jotka voivat polttaa tai vahingoittaa ihoa, huuhtele runsaalla vedellä ihokosketuksen sattuessa. Jos ainetta joutuu silmiin, hakeudu välittömästi lääkäriin.

Laitteen soveltuvuus ja tunteminen

Soveltuvuus

Laite sopii putkille, jotka ovat läpimitaltaan 25mm-200mm. Se mahtuu 90 astetta taivutetuista mutkista, jotka ovat läpimitaltaan 50mm.

Tunne laite

Laitteessa on neljä pääosaa: kamerapää, kaapelikela, akkupakkaus ja näyttö. Kamerapäässä on 12 valkoista kirkasta ledivaloa naarmutusta kestäväällä safiirilinsinsuojuksella ja ruostumattomasta teräksestä tehty suoja, joka suojaa kamerapäästä sen osumisilta putkien sisäseinämiin. Joustava ruostumattomasta teräksestä tehty jousi sekä siihen liittyvät osat mahdollistavat kamerapään pääsyn taivutetuista putkista. Kaapelikelaa voidaan pyörittää kotelossaan, mikä mahdollistaa videokaapelin kelaamisen ilman tarvetta kannatella rullaa käsin. Akkupakkaus toimii voimanlähteenä laitteelle, jolla on mahdollista ottaa videota ja kuvia.



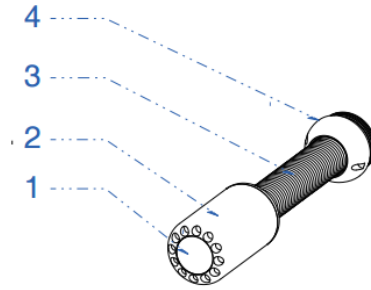
Pietiko Oy

Lemminkäisenkatu 62
20520 Turku, puh (02) 2514402,
fax (02) 2510015 www.pietiko.fi

Käyttöohje

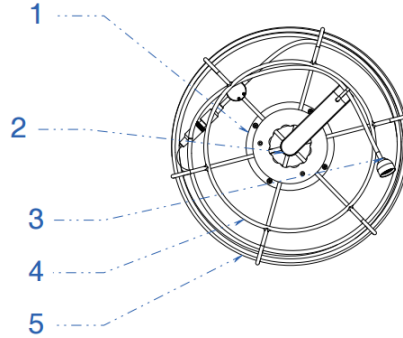
Kamerapää

1. Kameralinssit
2. Valkoiset ledivalot
3. Jousi
4. Kullattu liitin



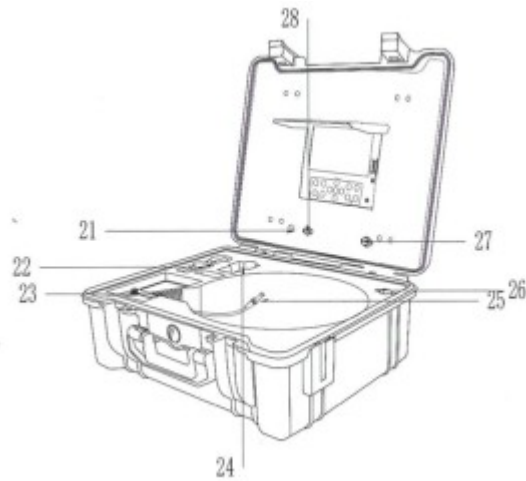
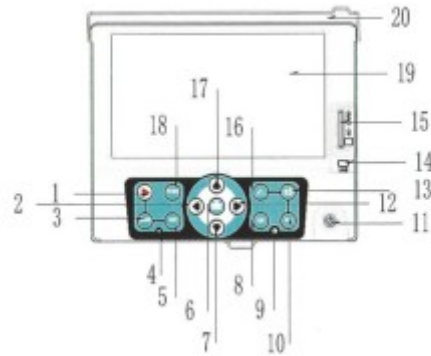
Kaapelikela ja videokaapeli

1. Pyöritysmekanismi
2. Kahva
3. Kaapeliliitin (kameralle)
4. Kaapelikela
5. Videokaapeli



Näyttö ja salkku

1. Playback: Toistotila
2. Left: Valinta vasemmalle
3. Menu: Valitse päävalikko
4. Virtaosoitinvalo
5. Exit: Poistu valikosta
6. OK&Home: Hyväksy/valitse
7. Down: Valinta alas/seuraava valinta
8. LED: Säädä ledivalon kirkkautta
9. Infrapunavalo kaukosäätimelle
10. REC: Aloita/lopeteta tallennus
11. Virtakytkin
12. Right: Valinta oikealle
13. Photo: Ota valokuva
14. USB 2.0-liitin PC:lle
15. SD-muistikorttipaikka
16. Mirror: Peilaa ja käännä kuva
17. UP: Valinta ylös/edellinen valinta
18. PT/WT: Reserve-toiminto
19. TFT-värinäyttö
20. Aurinkosuoja
21. DC IN/syöttöjännite
22. Kamerapää
23. Akkupakkaus
24. Adapteri & autolaturi
25. DC 12V kaapeli
26. Kauko-ohjain
27. Näyttöliitin
28. Video & audio ulos



Käyttöohje

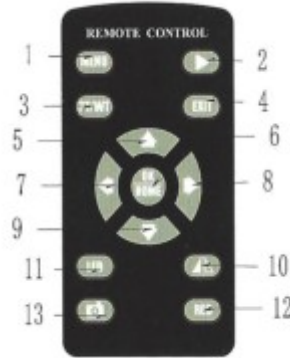
Akkupakkaus

1. LED (varaustilan osoitin)
2. Virtakytkin
3. DC 12V latausliitin
4. Sulake
5. 5V DC -ulostulo (USB)
6. 7,4V DC -ulostulo



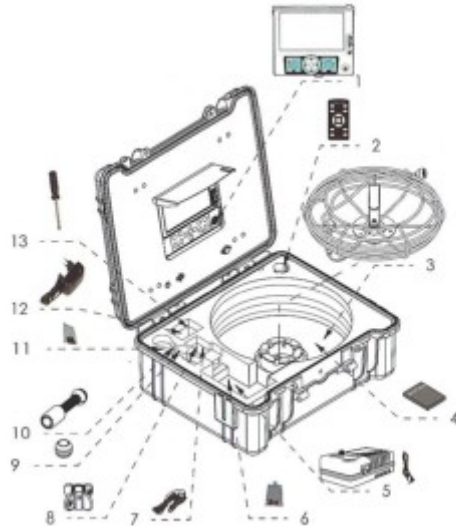
Kaukosäädin

1. Menu: Valitse päävalikko
2. Playback: Toistotila
3. PT/WT: Reserve-toiminto
4. Exit: Poistu valikosta
5. UP: Valinta ylös/edellinen valinta
6. OK&Home: Hyväksy/valitse
7. Left: Valinta vasemmalle
8. Right: Valinta oikealle
9. Down: Valinta alas/seuraava valinta
10. Mirror: Peilaa ja käännä kuva
11. LED: Säädä ledivalon kirkkautta
12. REC: Aloita/lopeteta tallennus
13. Photo: Ota valokuva



Pakkauksen sisältö

1. Salkku näytöllä
2. Kaukosäädin
3. Kaapelikela ja videokaapeli
4. Ohjekirja
5. Akkupakkaus ja kaapeli
6. Sulake (2X)
7. Autolaturi
8. Liukuohjuri
9. Pallo-ohjuri (2X)
10. Kamera
11. Ruuvi (2X), mutteri (2X) ja o-rengas
12. Adapterit
13. Ruuvimeisseli



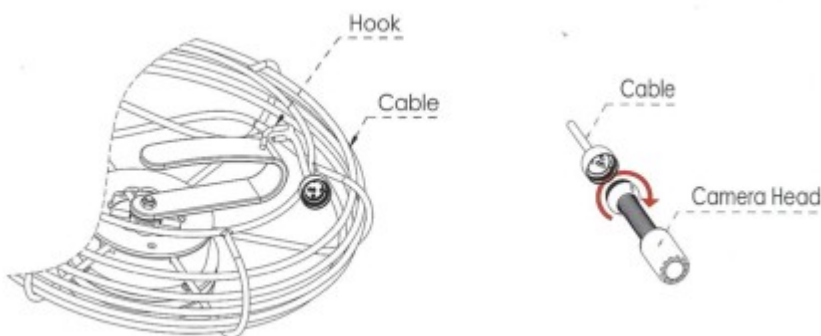
Käyttöohje

Käyttöönotto

Varoitus: Vähentääksesi käytönaikana tapahtuvien mahdollisesti vakavien riskien mahdollisuutta, seuraa näitä ohjeita ottaessasi laite käyttöön.

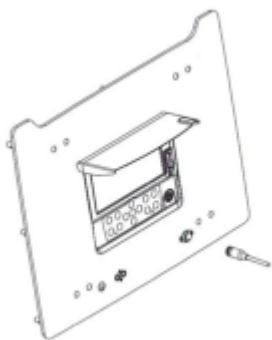
1. Kamerapään asettaminen

Laita kaapeli kahvan koukkuun, pidä kaapeliliitintä toisessa kädessä ja ruuvaa kamera kaapeliin tiukasti.



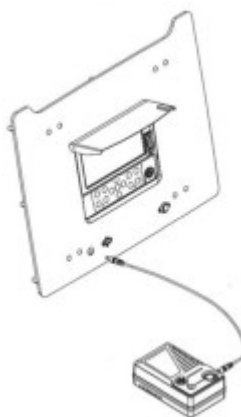
2. Liitä videokaapeli

Liitä kaapeli paneelin liittimeen ja ruuvaa se kiinni tiukasti.



3. Liitä virtakaapeli

Liitä virtakaapeli akkuun ja paneeliin.



Käyttöohje

4. Kiinnitä ohjurit

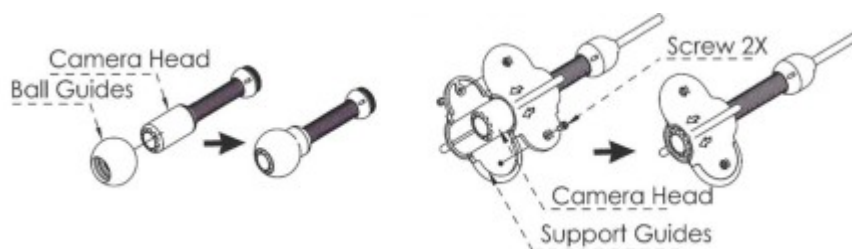
Pallo- ja liukuohjurit on kehitetty kameran keskittämiseksi putkeen. Valitse tarpeidesi mukaan kahdesta ohjurista.

1. Pallo-ohjurin asettaminen

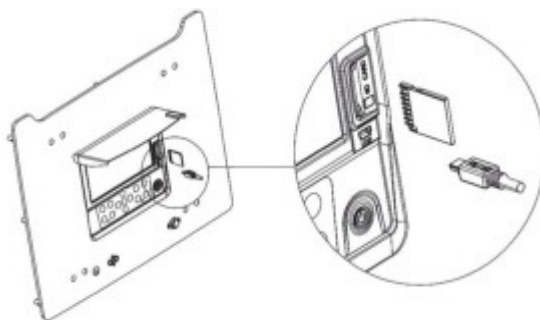
- Pujota pallo kamerapään ympärille.

2. Liukuohjurin asettaminen

- Aseta tuet kamerapään ympärille ja kiristä ruuvit ruuvimeisselillä.



5. Aseta SD-kortti



6. Käynnistä laite

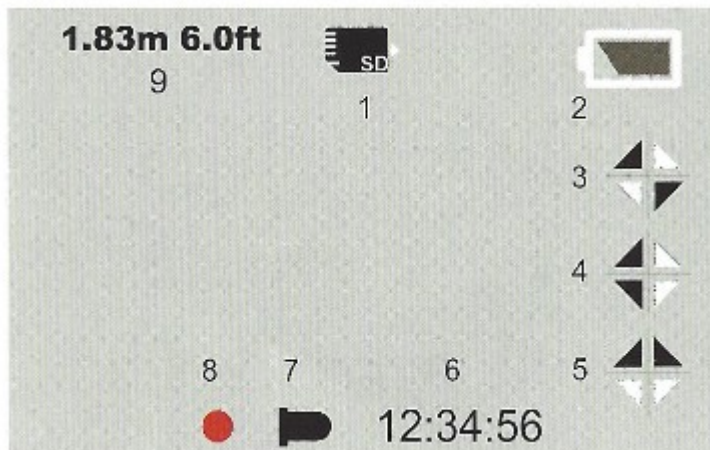
Käynnistä laite kytkemällä virrat päälle akkupaketin ja näytön virtakytkimestä.

Käyttöohje

Käyttöopas



Näyttökuvakkeet


1. SD-kortti
2. Akun Varaustaso
3. Kuvankääntö
4. Kuvankääntö ja peilaus
5. Peilaustoiminto
6. Aikaleima
7. LED- valaistus
8. Tallennus
9. Metrilaskuri



Toiminto-opas

1. Videon tallennus

Kytke putkistokameraan virta virtakytkimellä  Paina Playback-näppäintä  päästäksesi toistotilaan.

Paina REC-näppäintä  aloittaaksesi/lopettaaksesi tallennuksen.

Paina Mirror-näppäintä  peilataksesi ja/tai kääntääksesi kuvaa.

Säädä ledivalojen kirkkautta LED-nappulalla 

Paina Photo-näppäintä  ottaaksesi kuvan.

2. Videoasetukset

Paina Menu-näppäintä päästäksesi videoasetuksiin. Valitse tarvittavat komennot nuolinäppäimillä, ja hyväksy OK/Home-näppäimellä. Käytä UP- ja DOWN-näppäimiä arvojen vaihtamiseen. Paina OK/Home-näppäintä tallentaaksesi asetukset. Paina Exit-näppäintä poistuaksesi videoasetuksista.

- Koko: D1(720*576) / VGA(640*480) / QVGA(320*240)
- Videon jaottelu: 10min/20min/30min/40min/OFF. Aseta aika 10-40 min. rajoittaaksesi tiedostojen kokoa. Vanhemmat tiedostot korvautuvat uusilla SD- muistikortin ollessa täynnä. Valitse OFF- toiminto poistaaksesi tämän toiminnon käytöstä.
- Metrilaskuri: Poistaa/ näyttää metrilaskurin lukeman näytöllä.
- Ääni: Kytke päälle/pois videotallenteen ääni.
- Aikaleima: Poistaa/ näyttää aikaleiman näytöllä.

Käyttöohje

3. Toisto

Paina Playback-painiketta päästäksesi toistotilaan, jossa voi tarkastella aiempia tiedostoja. Käytä nuolinäppäimiä halutun tiedoston etsimiseksi ja OK/Home-näppäintä valitaksesi sen. Paina UP-näppäintä mennäksesi aiempaan tiedostoon ja DOWN-näppäintä jatkaaksesi seuraavaan tiedostoon. Paina OK/Home-näppäintä toistaaksesi videon. Paina Menu-näppäintä päästäksesi toistoasetuksiin.

- Delete: poistaa mediatiedostot.
- Slide show: 3sek/5sek/10sek. Asettaa diaesityksen aikavälin.
- Protection: Suojataksesi tärkeitä mediatiedostoja.
- Thumbnail: Näyttää 9 mediatiedostoa yhtä sivua kohden.
- Files list: Näyttää 3 mediatiedostoa yhtä sivua kohden.
- LCD: LCD-näytön kirkkaus.

4. Videon katsominen

Paina OK/Home-nappia pysäyttääksesi/ jatkaaksesi videon katsomista. Lopeta videon katsominen UP-napista. Kelaa taaksepäin Vasemmasta nuolinäppäimestä ja eteenpäin Oikeasta nuolinäppäimestä. Aseta kelauksen nopeus DOWN-näppäimellä.

5. Valinnat

Paina Menu- näppäintä päästäksesi nauhoitus/toisto- valintoihin. Playback-näppäimen painaminen johdattaa valintavalikkoon, josta löydät seuraavat toiminnot:

- Format: Alusta SD-kortti.
- LCD: Näytön kirkkaus.
- Language: Kielivalinnat; englantia, saksa, ranska, espanja, italia, kiina, japani, venäjä, portugali.
- Sys. Reset: Nollaa kaikki asetukset.
- Valon frekvenssi, 50hz/60Hz, ympäröivän valon taajuuden määrittäminen.
- TV output (TV syöttö): PAL/NTSC
- Date input: Päivämäärän ja kellonajan asetus

Käyttöohje

Käytettäessä

1. Turvallisuuden vuoksi käytä aina kumihansikkaita laitetta käytettäessä. Kaapelikelan oikeaoppinen kelaaminen säästää aikaa, helpottaa kaapelin työntämistä ja minimoi laitevaurioriskin.
 - Videokaapelia syötettäessä otteen pitää olla mahdollisimman lähellä putken suuta. Käyttäjän ja kaapelin sisäänmenoaukon välimatkan ollessa liian pitkä, kaapeli voi kiertyä suuaukon ympärille, jolloin laitevauriot ovat mahdollisia.
 - Vältä videokaapelin hankautumista teräviin reunoihin laitevaurioiden välttämiseksi. Jos kamera ei tunnu pääsevän enää eteenpäin, älä pakota sitä, vaan mahdollisuuksien mukaan käytä toista sisäänmenoaukkoa.
2. Älä käytä laitetta putkien puhdistukseen. Laitte on tarkoitettu vikojen määrittämiseen, ei puhdistamiseen. Jos kameraa käytetään puhdistamiseen, se voi vahingoittaa kamerapäätä tai jumittaa kamerapään itse tukokseen.
3. Yritä aina juoksuttaa vettä putkessa laitetta käytettäessä. Tällöin laite pysyy paljon puhtaampana ja kamerapää pääsee pidemmälle pienemmällä vastuksella. Jos vesi haittaa näkyvyyttä, sulje se väliaikaisesti.
4. Videokaapelin työntäminen hitaasti ja vähän kerraallaan mahdollistaa kameran hyvän hallinnan, jolla voidaan välttää sen jumittuminen, taittuminen ja naarmuuntuminen.
5. Putkia tarkasteltaessa usein vakaa ja hidas eteneminen on tehokkain tapa. Mutkakohdissa on usein tarpeellista käyttää hieman suurempaa työntövoimaa. Mutkakohdassa vedä kameraa tarvittaessa taaksepäin noin 20 cm ja työnnä nopeasti kamerapää sen ohi. Yritä käyttää niin vähän voimaa, kuin mahdollista.
6. Varmista kameran linssin puhtaus ennen käyttöä. Osa käyttäjistä on huomannut ohuen pesuainekalvon linssissä auttavan pitämään sen puhtaana. Käytä tarvittaessa putkessa olevaa vettä puhdistaksesi linssi.
7. Aseta valaistusasetukset putken materiaalin mukaan parhaan kuvanlaadun takaamiseksi.
8. Laitte kykenee kulkemaan 45 ja 90 asteen taivutetuista kulmista. Älä kuitenkaan yritä pakottaa sitä mutkista, jos vastusta on paljon.
9. Älä yritä syöttää videokaapelia kelaan pyörittämällä pelkkää kela, vaan syötä sitä videokaapelista vetämällä/työntämällä ja pyörittämällä kela.
10. Kamera saattaa ylikuumentua, jos se on pitkään paikallaan suljetussa ympäristössä. Tämä näkyy näytöllä epätarkkoina viivoina. Ylikuumentuessa sammuta kamera, poista se putkesta ja anna sen jäähtyä 10- 15 min. Veden juoksuttaminen kameran päälle auttaa myös kamerapään jäähdyttämisessä. Käytä mahdollisimman pientä valaistusta hyvän kuvanlaadun takaamiseksi ja ylikuumenemisen välttämiseksi. Sammuta laite, kun olet lopettanut sen käytön tai pidät taukoa!

Käyttöohje

Tarkistuksen loppuessa

1. Tarkistuksen loppuessa, vedä kaapeli takaisin hitaasti ja vakaasti. Vältä liiallista voimankäyttöä. Liiallinen voimankäyttö voi vahingoittaa laitetta.
2. Jos mahdollista, jatka veden juoksuttamista, jolloin videokaapelin puhdistus helpottuu. Kun videokaapeli on vedetty pois putkesta, se on mahdollista puhdistaa pyyhkeellä. Älä koskaan käytä liuottimia laitteen minkään osan puhdistamiseen! Aineet kuten aseton ja muut voimakkaat kemialliset aineet voivat aiheuttaa kameraan säröjä, jotka voivat vaikuttaa sen vedenkestävyyteen.
3. Videokaapelin syöttäminen takaisin kaapelikelaan: pidä toisella kädellä kiinni videokaapelista ja toisella läheltä kaapelikelaa. Syötä videokaapeli takaisin kelaan pieni osa kerrallaan kevyesti kahvakoukun kautta, kaapelikela pyörii ja pitää videokaapelin sisällään.
Suuren määrän työntäminen kerralla voi taivuttaa kaapelia tai rikkoa sen!

Akkupakkauksen käyttöohjeet

1. Liitä muuntaja pistorasiaan ja aseta toinen pää DC- sisääntuloon akkupakkauksen päällä. Latauksen aikana punainen valo palaa ja täyteenladattuna punainen valo muuttuu vihreäksi. Jos akku on ollut kauan tyhjänä, latausvalo välkkyi punaisena 10 minuuttia esilatauksen merkiksi.
2. Kytkiessäsi akkupakkauksen päälle se antaa virtaa laitteelle. Varaustaso näkyy vihreinä ledeinä, joista kukin vastaa 25% akun varaustasosta.
3. Akun täyteenlataus vaatii noin 8 tuntia. Akkua voidaan ladata myös käytön aikana.
4. Akun lataamiseen voidaan käyttää muuntajaa tai autolaturia. Laitetta voidaan myös käyttää suoraan ilman akkupakettia.
5. Jos laitetta ei ole käytetty pitkään aikaan, lataa akut joka kuudes kuukausi akkujen normaalin toimivuuden takaamiseksi.

Käyttöohje

Vianmääritys

Ongelma	Todennäköinen vian sijainti	Ratkaisu
Varaustason osoittimia ei näkyvissä	Akku on täysin tyhjä	Lataa akku
	Sulake palanut	Vaihda sulake
Ei kuvaa	Kaapelia ei ole liitetty tai se on irronnut	Tarkista kaapeliyhteys, puhdista ja liitä uudelleen, jos tarpeen
	Kameraliitin on likainen	Puhdista kameran liitin
	Väärä SD- muistikortti	Sammuta laite ja vaihda muistikortti
	Väärät asetukset	Mene asetuksiin ja palauta tehdasasetukset

Ominaisuudet

Yleiset	Käyttölämpötila	-10°...50° celsius/ +14°...+122° fahrenheit
	Käyttökosteus	30%RH...90%RH
	Säilytyslämpötila	-20°...60° celsius/ +4°...+140° fahrenheit
	Muuntaja	Sisääntulo: 110V-240V AC Ulostulo: 12V DC 1200mA
	Mitat	570 x 255 x 500 mm (PxKxL)
	Paino	n. 12 Kg
Kamera	Sensori	1/3" Sony CCD
	TV-linja	480 TV-linja
	Katselukulma	135°
	Tarkennusetäisyys	n. 6 cm - ääretön
	Kameran koko	Ø 23mm*45mm
	Kameran pituus	120mm/250mm (valinnainen)
	Kameran linssi	Safiirilasi
	Kamerapää	304# ruostumaton teräs
	Kameran valaistus	12kpl sisäänrakennettu led (valkoinen)
	Vedenpitävyys	20m

Käyttöohje

	Käyttöjännite	12V DC
	Virrankulutus	60mA (Led ei päällä): 130mA (Led päällä)
Digitaalinen videotallennin	Näyttö	7-inch 16:9 teräväpiirto LCD värinäyttö
	Resoluutio	800*480 RGB
	Peili ja kääntöominaisuus	Kääntö- ja peilausominaisuus
	Näytön resoluutio	PAL 720x576 25FPS Max NTSC 720x488 30FPS Max
	Videon koodaus	H.264
	Valokuva	720x480 / 720x576
	Äänitys	Local sound
	Liitântä	TV ja Audio- liitântä
	Ulkoisen muisti	Tuki SD-muistikortille 32GB asti
	Dataliitântä	USB 2.0 tietokoneeseen
	Led-ajuri	Sisäänrakennettu himmennin
	Toisto	Video, valokuva, ääni
	Kielet	Englanti, saksa, ranska, espanja, italia, kiina, japani, venäjä, portugali
	Käyttöjännite	6-12 DC
Virrankulutus	700mA Max	
Akkupakkaus	Käyttöjännite	9-12V DC
	Akkujen kapasiteetti	7.4V 6600mAh Li-ion akku
	Teho	6-12V DC & 5V DC
	Käyttöaika	7h (tallentaessa), 9h (toistaessa)
	Latausaika	8h
Kaapelikela	Kaapelin halkaisija	Ø 5.2mm
	Kaapelin pituus	20/30/40 metriä (valittavissa)
	Metrilaskuri	Valittavissa
Salkku	Koko	517x433x200mm (PxKxL)
	Laatikon väri	Musta/ keltainen (valittavissa)

Käyttöohje

Vara- ja lisäosat

Osanumero	Nimi	Kuvaus	Kuva
1-267	Ø14mm Kamerapää	Sony CCD 480TVL Ø14x26mm 135° katselukulma Jousen pituus 38mm Kameran pituus 80mm	
1-201	Ø23mm Kamerapää (standardi)	Sony CCD 480TVL Ø23x120mm 135° katselukulma Jousen pituus 70mm	
1-212	Ø23mm Kamerapää pitkällä jousella	Sony CCD 480TVL Ø23x250mm, 135° katselukulma Jousen pituus 200mm	
1-312	Ø38mm Kamerapää	Itsetasaava kamerapää Ruostumatonta terästä Ø38x81mm	
1-323	Ø38mm Kamerapää	Itsetasaava kamerapää Ruostumatonta terästä Ø38x81mm Langattomalla 512Hz lähettimellä	

Käyttöohje

Osanumero	Nimi	Kuvaus	Kuva
Ø38mm liitin	Liitinadapteri	Adapteri kameralle 23mm => 38mm	
P512R	Paikannin	Paikannin 512Hz langattomalle kamerapäälle	
8-901	Ohjuri	Muovinen ohjuri 23mm kamerapäälle, Ø80mm	
8-923	Ohjuri	Muovinen ohjuri 23mm kamerapäälle, Ø46mm	

Käyttöohje

Osanumero	Nimi	Kuvaus	Kuva
4-501-20 4-501-30 4-501-40	Kaapelikela Ø23mm kamerapäälle	Pyöritettävä kaapelikela ϕ 5,2mm lasikuitukaapelilla. 20m, 30m ja 40m pituisina.	
4-512-20 4-512-30 4-512-40	Kaapelikela Ø23mm kamerapäälle	Pyöritettävä kaapelikela ϕ 5,2mm lasikuitukaapelilla. Sisäänrakennettu metrilaskuri. 20m, 30m ja 40m pituisina.	
4-523-20 4-523-30	Kaapelikela Ø14mm kamerapäälle	Pyöritettävä kaapelikela ϕ 4,8mm lasikuitukaapelilla. Sisäänrakennettu metrilaskuri. 20m ja 30m pituisina.	
3-412	Kaukosäädin	13 näppäiminen kaukosäädin	
6-712	Salkku	520mm x 434mm x 200mm salkku putkistokameralle	

Käyttöohje

Osanumero	Nimi	Kuvaus	Kuva
2-301	Patteripakkaus	7,4V 6600mAh patteripakkaus	
2-312	Muuntaja	12V DC 1,5A muuntaja	

Käyttöohje

Osanumero	Nimi	Kuvaus	Kuva
2-323	Autolaturi	12V DC 2A autolaturi	